



## Manipulación fácil y segura

### Características

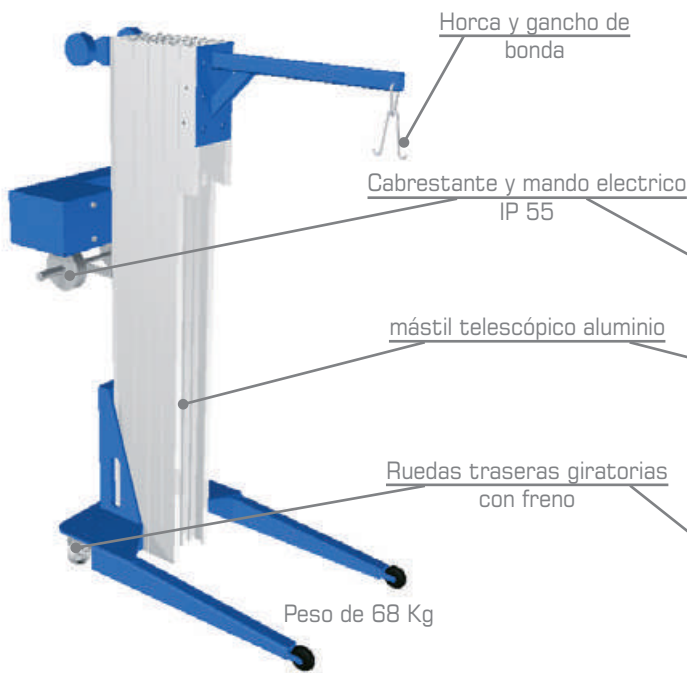
- Mástil telescópico aluminio
- Alimentación eléctrica 220 V
- Ruedas traseras giratorias con freno
- Cabrestante y mando IP 55
- Enrollador eléctrico de 15m
- Levantamiento de la barrica por horca + gancho de bonda para Minilift
- Levantamiento de la barrica por horquilla para Superlift
- Escalera de aluminio amovible

### Ventajas

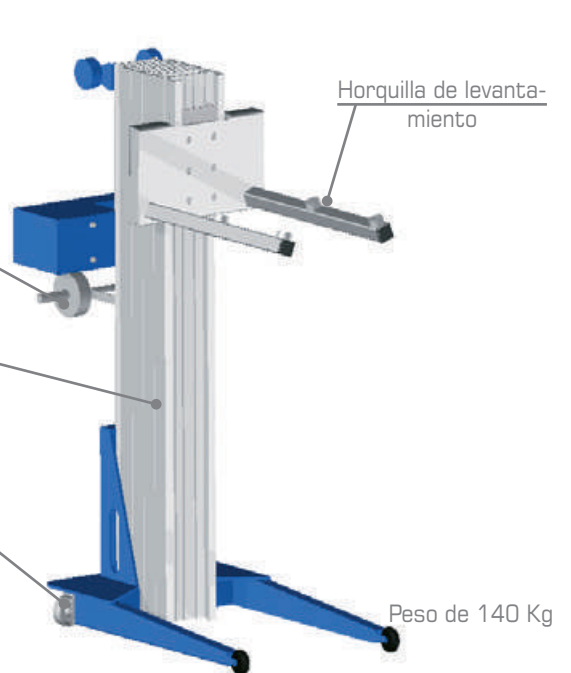
- Manipulación de barricas de 225 a 500L en total seguridad
- Accesorio ligero y compacto permitiendo trabajar en pasillos optimizados
- Atura de los pies reducida (paso de bajo de las estructuras OXOline)
- Manipulación libre de esfuerzos gracias al cabrestante eléctrico
- Levantamiento hasta 4,20 m para Minilift
- Levantamiento hasta 6 m para Superlift
- Capacidad de carga de 130 Kg (Minilift) a 150 Kg (Superlift)



Altura de 200 cm en posición plegada



Minilift para OXoline 1 y 2



Superlift para OXoline 2

